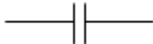
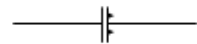
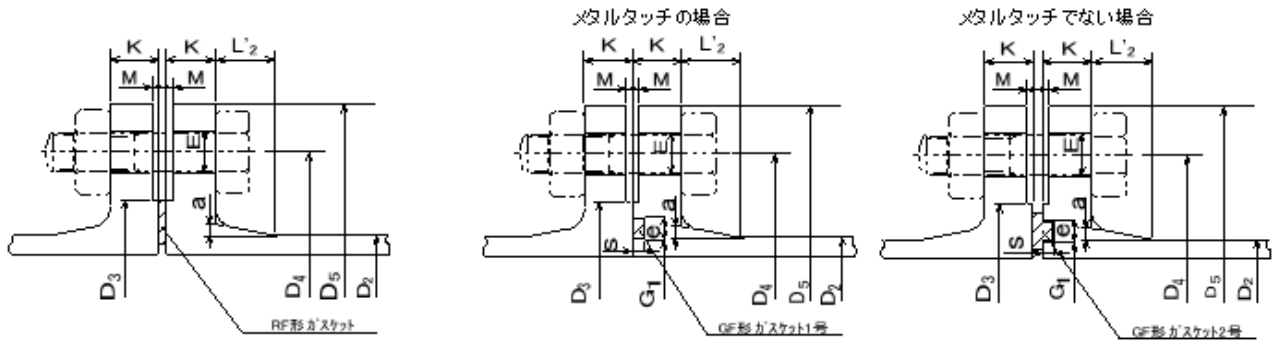


フランジ形 ダクタイル鋳鉄異形管

RF形 - RF形(大平面座形) 

RF形(大平面座形) - GF形(溝形) 



注: ボルト穴の配置は、管のすべての軸線を水平にした場合に、そのフランジ面の垂直中心線に対し振り分けとする。

単位:mm


呼び径	外径	ガスケット溝		7.5K										10K										呼び径				
				各部寸法										フランジ突部質量(kg)		各部寸法										フランジ突部質量(kg)		
				D ₃	D ₄	D ₅	K	M	E	a	L' ₂	ボルトの数	RF形	GF形	D ₃	D ₄	D ₅	K	M	E	a	L' ₂	ボルトの数		RF形	GF形	D	
75	93.0	90	10	5	125	168	211	21	3	19	5	26	4	3.77	3.66	126	150	185	18	2	19	5	24	8	2.28	2.17	75	
100	118.0	115	10	5	152	195	238	21	3	19	5	26	4	4.55	4.40	151	175	210	18	2	19	5	24	8	2.75	2.61	100	
150	169.0	170	10	5	204	247	290	22	3	19	5	26	6	6.22	6.02	212	240	280	22	2	23	5	24	8	5.59	5.39	150	
200	220.0	220	10	5	256	299	342	23	3	19	5	26	8	8.06	7.80	262	290	330	22	2	23	5	29	12	6.75	6.49	200	
250	271.6	275	10	5	308	360	410	24	3	23	5	26	8	11.5	11.1	324	355	400	24	2	25	6	30	12	10.7	10.4	250	
300	322.8	325	10	5	362	414	464	25	3	23	5	32	10	14.2	13.8	368	400	445	24	3	25	7	33	16	11.4	11.0	300	
350	374.0	375	10	5	414	472	530	26	3	25	5	32	10	18.8	18.3	413	445	490	26	3	25	7	36	16	13.4	12.9	350	

単位:mm

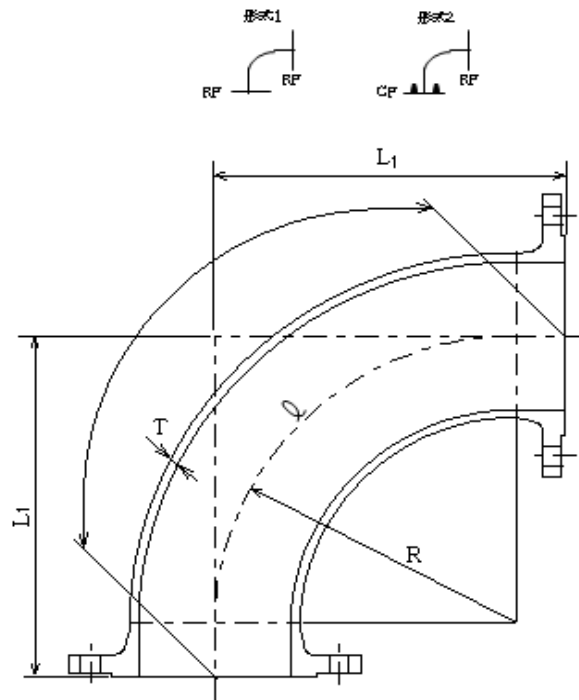
呼び径	16K										20K										呼び径				
	各部寸法										フランジ突部質量(kg)		各部寸法										フランジ突部質量(kg)		
	D ₃	D ₄	D ₅	K	M	E	a	L' ₂	ボルトの数	RF形	GF形	D ₃	D ₄	D ₅	K	M	E	a	L' ₂	ボルトの数		RF形	GF形	D	
75	132	160	200	20	2	23	6	23	8	3.00	2.89	132	160	200	22	2	23	6	21	8	3.29	3.18	75		
100	160	185	225	22	2	23	6	23	8	3.98	3.84	160	185	225	24	2	23	6	21	8	4.33	4.18	100		
150	230	260	305	24	2	25	8	26	12	7.73	7.53	230	260	305	28	2	25	7	22	12	8.90	8.70	150		
200	275	305	350	26	2	25	8	29	12	9.89	9.63	275	305	350	30	2	25	7	25	12	11.2	11.0	200		
250	345	380	430	28	2	27	10	32	12	16.5	16.2	345	380	430	34	2	27	8	26	12	19.6	19.3	250		
300	395	430	480	30	3	27	11	35	16	19.7	19.3	395	430	480	36	3	27	9	29	16	23.1	22.7	300		
350	440	480	540	34	3	33	11	36	16	26.0	25.6	440	480	540	40	3	33	9	29	16	30.0	29.5	350		

- 備考1. 7.5K~20Kの記号は、JIS B 2239に準じる呼び圧力を示す。
 2. 10K~20Kフランジの取合い寸法(D₃, D₄, D₅, E寸法及びボルトの数)は、JIS B 2239に準じた。
 3. 7.5Kフランジは、RF形-RF形又はRF形-GF形の組合せで使用する。
 4. 10K~20Kフランジは、RF形-GF形の組合せで使用する。
 5. RF形には、ガスケットV溝をつけない。

JIS G 5527
 JWVA G 114 による。
 JSWAS G-1

品名	フランジ形 ダクタイル鋳鉄異形管			
尺度	非比例	第三角法	日付	
 朝日鋳工株式会社				

フランジ90° 曲管




単位:mm

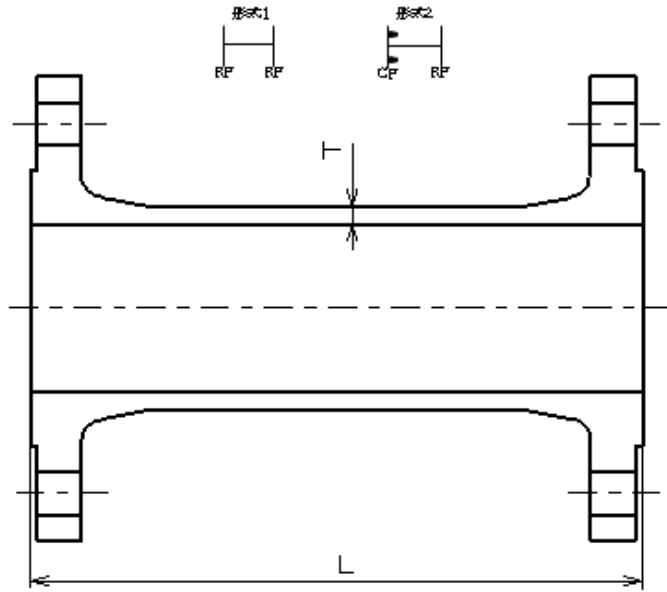
呼び径 D	管厚 T	各部寸法 R	各部寸法 L ₁			管心長 ℓ			質量 (kg)					呼び径 D
			L ₁			ℓ			形式1	形式2				
			7.5K	10K 16K	20K	7.5K	10K 16K	20K	7.5K	7.5K	10K	16K	20K	
75	8.5	250	297	295	295	487	483	483	15.4	15.3	12.2	13.7	14.3	75
100	8.5	250	297	295	295	487	483	483	19.3	19.1	15.5	17.9	18.6	100
150	9.0	300	348	350	350	567	571	571	30.8	30.6	29.5	33.7	36.1	150
200	11.0	400	449	455	455	726	738	738	53.6	53.4	51.4	57.6	60.3	200
250	12.0	400	450	460	460	728	748	748	74.0	73.6	73.5	85.1	91.3	250
300	12.5	550	607	615	615	978	994	994	114	113	109	126	132	300
350	13.0	550	608	620	620	980	1004	1004	141	140	132	157	165	350

備考 図は、形式1を示す。

JIS G 5527
JWWA G 114 による。
JSWAS G-1

品名		フランジ90° 曲管			
尺度	非比例	第三角法	日付		
 朝日鑄工株式会社					

フランジ 短管




(規格品)

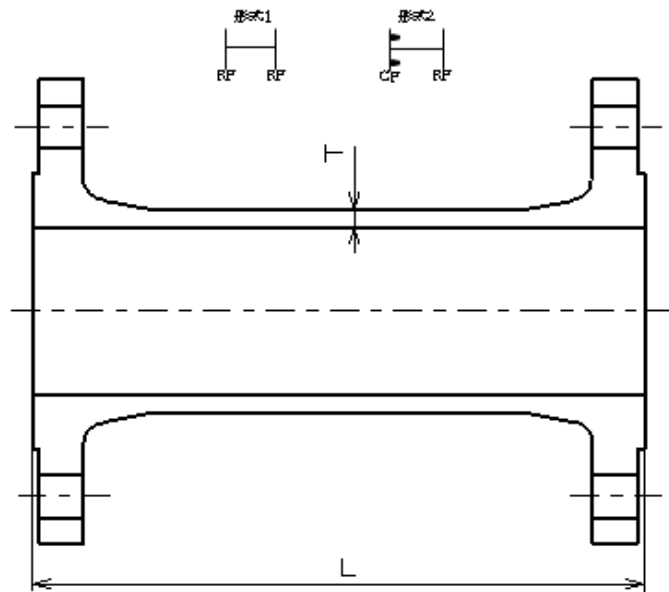
単位:mm

呼び径 D	管厚 T	有効長 L	質量 (kg)					呼び径 D
			形式 1	形式 2				
			7.5K	7.5K	10K	16K	20K	
75	8.5	100	9.15	9.04	6.06	7.50	8.08	75
75	8.5	150	9.96	9.85	6.87	8.31	8.89	75
75	8.5	250	11.6	11.5	8.48	9.92	10.5	75
75	8.5	300	12.4	12.3	9.29	10.7	11.3	75
75	8.5	400	14.0	13.9	10.9	12.3	12.9	75
75	8.5	500	15.6	15.5	12.5	14.0	14.5	75
100	8.5	100	11.2	11.0	7.45	9.91	10.6	100
100	8.5	150	12.2	12.1	8.50	11.0	11.6	100
100	8.5	250	14.3	14.2	10.6	13.0	13.7	100
100	8.5	300	15.4	15.2	11.6	14.1	14.8	100
100	8.5	400	17.5	17.3	13.7	16.2	16.9	100
100	8.5	500	19.6	19.4	15.8	18.3	19.0	100
150	9.0	100	15.7	15.5	14.2	18.5	20.8	150
150	9.0	150	17.3	17.1	15.8	20.1	22.5	150
150	9.0	250	20.5	20.3	19.1	23.3	25.7	150
150	9.0	300	22.1	21.9	20.7	25.0	27.3	150
150	9.0	400	25.4	25.2	23.9	28.2	30.5	150

JIS G 5527
規格品は JWVA G 114 による。
JSWAS G-1

品名	フランジ 短管			
尺度	非比例	第三角法	日付	
 朝日鑄工株式会社				

フランジ 短管



(規格品)

単位:mm

呼び径 D	管 厚 T	有効長 L	質 量 (kg)					呼び径 D
			形式 1	形式 2				
			7.5K	7.5K	10K	16K	20K	
75	8.5	100	9.15	9.04	6.06	7.50	8.08	75
75	8.5	150	9.96	9.85	6.87	8.31	8.89	75
75	8.5	250	11.6	11.5	8.48	9.92	10.5	75
75	8.5	300	12.4	12.3	9.29	10.7	11.3	75
75	8.5	400	14.0	13.9	10.9	12.3	12.9	75
75	8.5	500	15.6	15.5	12.5	14.0	14.5	75


(規格外品)

単位:mm

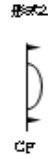
呼び径 D	管 厚 T	有効長 L	質 量 (kg)			呼び径 D
			形式 1	形式 2		
			7.5K	7.5K	10K	
75	8.5	200	10.8	10.7	7.71	75

備考 図は、形式1を示す。

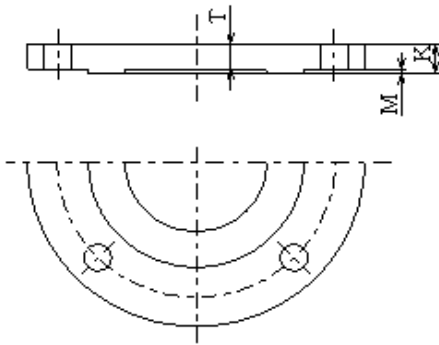
JIS G 5527
規格品は JWWA G 114 による。
JSWAS G-1

品 名	フランジ 短管			
尺 度	非比例	第三角法	日 付	
 朝日 鋳工 株式 会社				

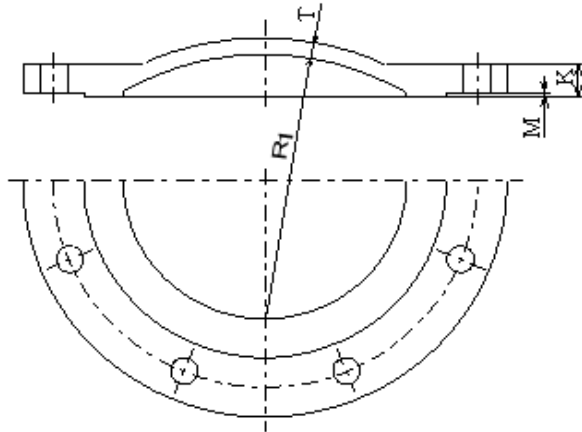
フランジふた



呼び径 75-100



呼び径 150-200




単位:mm

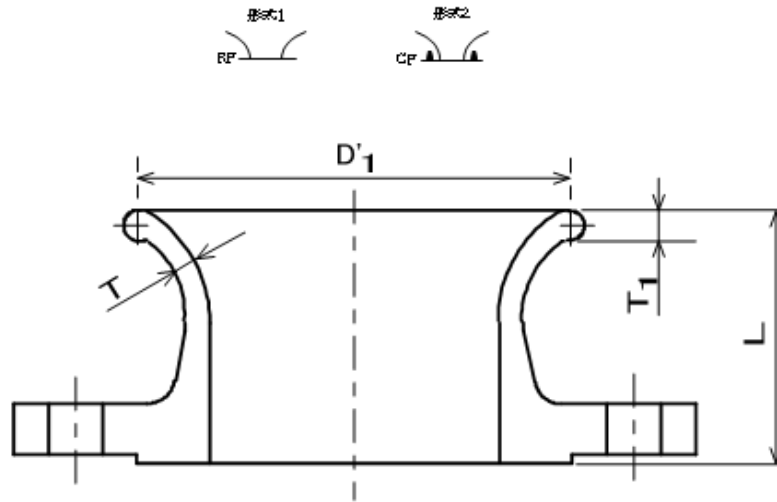
呼び径 D	各部寸法				質量 (kg)		呼び径 D
	7.5K				7.5K		
	R ₁	T	K	M	形式1	形式2	
75	—	18.0	21	3	4.53	4.41	75
100	—	18.0	21	3	5.81	5.66	100
150	150	9.0	22	3	8.22	8.02	150
200	200	11.0	23	3	11.9	11.6	200
250	250	12.0	24	3	17.7	17.3	250
300	300	12.5	25	3	23.5	23.1	300
350	350	13.0	26	3	31.5	31.1	350

備考 図は、形式1を示す。

JIS G 5527
JWWA G 114 による。
JSWAS G-1

品名	フランジふた			
尺度	非比例	第三角法	日付	
 朝日鋳工株式会社				

らっぱ口




単位:mm

呼び径 D	管厚 T	各部寸法			質量 (kg)		呼び径 D
		T ₁	D' ₁	L	形式1	形式2	
75	8.5	11	110	80	5.25	5.14	75
100	8.5	11	150	90	6.80	6.65	100
150	9.0	12	230	106	10.6	10.4	150
200	11.0	14	300	125	16.5	16.2	200
250	12.0	15	375	145	24.9	24.5	250
300	12.5	16	450	170	34.0	33.6	300
350	13.0	16	530	190	46.0	45.5	350

備考 図は、形式1を示す。

JIS G 5527
JWWA G 114 による。
JSWAS G-1

品名	らっぱ口			
尺度	非比例	第三角法	日付	
 朝日鑄工株式会社				