
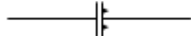
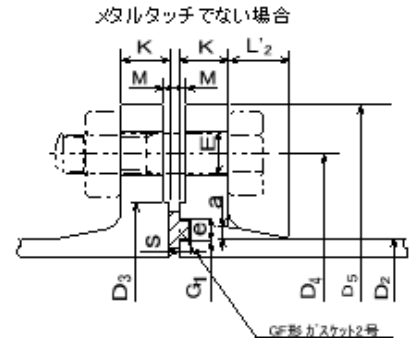
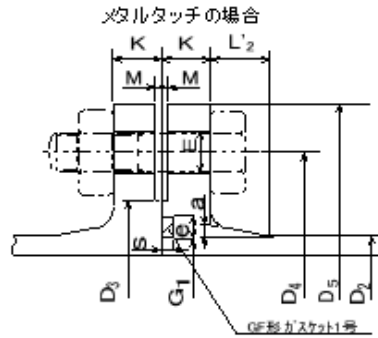
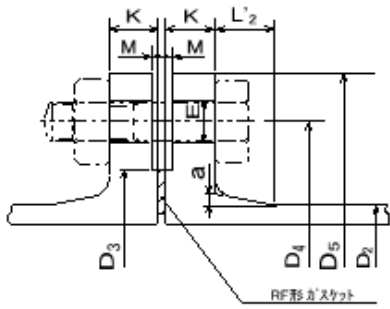


フランジ形 ダクタイル鋳鉄異形管

RF形 - RF形(大平面座形) 

RF形(大平面座形) - GF形(溝形) 



注: ボルト穴の配置は、管のすべての軸線を水平にした場合に、そのフランジ面の垂直中心線に対し振り分けとする。

単位:mm


呼び径	外径	ガスケット溝		7.5K										10K										呼び径				
				各部寸法										フランジ突部質量(kg)		各部寸法										フランジ突部質量(kg)		
				D ₃	D ₄	D ₅	K	M	E	a	L' ₂	ボルトの数	RF形	GF形	D ₃	D ₄	D ₅	K	M	E	a	L' ₂	ボルトの数		RF形	GF形	D	
75	93.0	90	10	5	125	168	211	21	3	19	5	26	4	3.77	3.66	126	150	185	18	2	19	5	24	8	2.28	2.17	75	
100	118.0	115	10	5	152	195	238	21	3	19	5	26	4	4.55	4.40	151	175	210	18	2	19	5	24	8	2.75	2.61	100	
150	169.0	170	10	5	204	247	290	22	3	19	5	26	6	6.22	6.02	212	240	280	22	2	23	5	24	8	5.59	5.39	150	
200	220.0	220	10	5	256	299	342	23	3	19	5	26	8	8.06	7.80	262	290	330	22	2	23	5	29	12	6.75	6.49	200	
250	271.6	275	10	5	308	360	410	24	3	23	5	26	8	11.5	11.1	324	355	400	24	2	25	6	30	12	10.7	10.4	250	
300	322.8	325	10	5	362	414	464	25	3	23	5	32	10	14.2	13.8	368	400	445	24	3	25	7	33	16	11.4	11.0	300	
350	374.0	375	10	5	414	472	530	26	3	25	5	32	10	18.8	18.3	413	445	490	26	3	25	7	36	16	13.4	12.9	350	

単位:mm

呼び径	16K										20K										呼び径				
	各部寸法										フランジ突部質量(kg)		各部寸法										フランジ突部質量(kg)		
	D ₃	D ₄	D ₅	K	M	E	a	L' ₂	ボルトの数	RF形	GF形	D ₃	D ₄	D ₅	K	M	E	a	L' ₂	ボルトの数		RF形	GF形	D	
75	132	160	200	20	2	23	6	23	8	3.00	2.89	132	160	200	22	2	23	6	21	8	3.29	3.18	75		
100	160	185	225	22	2	23	6	23	8	3.98	3.84	160	185	225	24	2	23	6	21	8	4.33	4.18	100		
150	230	260	305	24	2	25	8	26	12	7.73	7.53	230	260	305	28	2	25	7	22	12	8.90	8.70	150		
200	275	305	350	26	2	25	8	29	12	9.89	9.63	275	305	350	30	2	25	7	25	12	11.2	11.0	200		
250	345	380	430	28	2	27	10	32	12	16.5	16.2	345	380	430	34	2	27	8	26	12	19.6	19.3	250		
300	395	430	480	30	3	27	11	35	16	19.7	19.3	395	430	480	36	3	27	9	29	16	23.1	22.7	300		
350	440	480	540	34	3	33	11	36	16	26.0	25.6	440	480	540	40	3	33	9	29	16	30.0	29.5	350		

- 備考1. 7.5K~20Kの記号は、JIS B 2239に準じる呼び圧力を示す。
 2. 10K~20Kフランジの取合い寸法(D₃, D₄, D₅, E寸法及びボルトの数)は、JIS B 2239に準じた。
 3. 7.5Kフランジは、RF形-RF形又はRF形-GF形の組合せで使用する。
 4. 10K~20Kフランジは、RF形-GF形の組合せで使用する。
 5. RF形には、ガスケットV溝をつけない。

JIS G 5527
 JWVA G 114 による。
 JSWAS G-1

品名	フランジ形 ダクタイル鋳鉄異形管			
尺度	非比例	第三角法	日付	
 朝日鋳工株式会社				