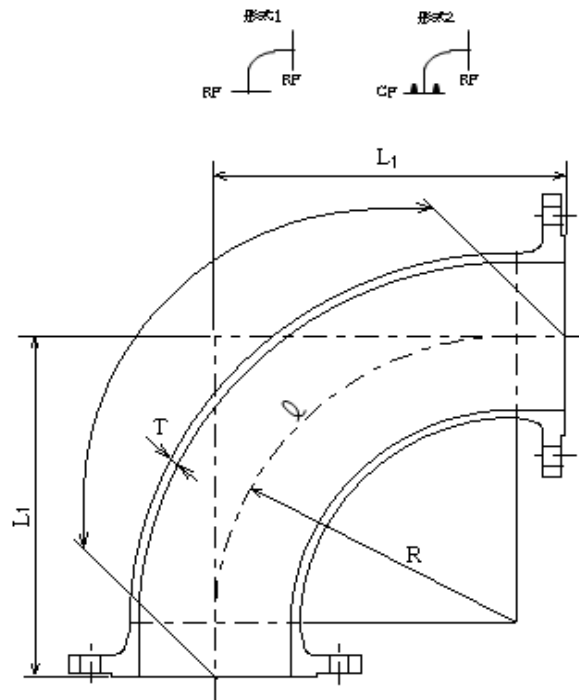


フランジ90° 曲管




単位:mm

| 呼び径 D | 管厚 T | 各部寸法 R | 各部寸法 L ₁ | | | 管心長 Q | | | 質量 (kg) | | | | | 呼び径 D |
|----------|---------|-----------|------------------------|------------|-----|----------|------------|------|---------|------|------|------|------|----------|
| | | | L ₁ | | | Q | | | 形式1 | 形式2 | | | | |
| | | | 7.5K | 10K 16K | 20K | 7.5K | 10K 16K | 20K | 7.5K | 7.5K | 10K | 16K | 20K | |
| 75 | 8.5 | 250 | 297 | 295 | 295 | 487 | 483 | 483 | 15.4 | 15.3 | 12.2 | 13.7 | 14.3 | 75 |
| 100 | 8.5 | 250 | 297 | 295 | 295 | 487 | 483 | 483 | 19.3 | 19.1 | 15.5 | 17.9 | 18.6 | 100 |
| 150 | 9.0 | 300 | 348 | 350 | 350 | 567 | 571 | 571 | 30.8 | 30.6 | 29.5 | 33.7 | 36.1 | 150 |
| 200 | 11.0 | 400 | 449 | 455 | 455 | 726 | 738 | 738 | 53.6 | 53.4 | 51.4 | 57.6 | 60.3 | 200 |
| 250 | 12.0 | 400 | 450 | 460 | 460 | 728 | 748 | 748 | 74.0 | 73.6 | 73.5 | 85.1 | 91.3 | 250 |
| 300 | 12.5 | 550 | 607 | 615 | 615 | 978 | 994 | 994 | 114 | 113 | 109 | 126 | 132 | 300 |
| 350 | 13.0 | 550 | 608 | 620 | 620 | 980 | 1004 | 1004 | 141 | 140 | 132 | 157 | 165 | 350 |

備考 図は、形式1を示す。

JIS G 5527
JWWA G 114 による。
JSWAS G-1

| | | | | | |
|---|-----|------------|----|--|--|
| 品名 | | フランジ90° 曲管 | | | |
| 尺度 | 非比例 | 第三角法 | 日付 | | |
|  朝日鑄工株式会社 | | | | | |