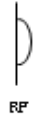


フランジふた

形式1



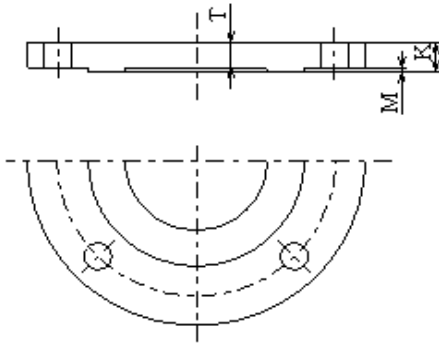
RF

形式2

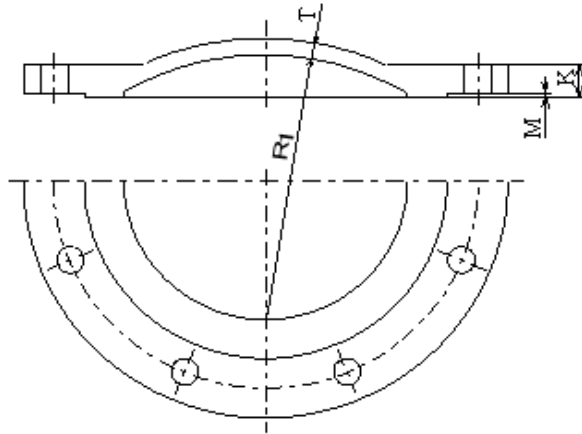


CF

呼び径 75-100



呼び径 150-200



単位:mm

呼び径 D	各部寸法				質量 (kg)		呼び径 D
	7.5K				7.5K		
	R ₁	T	K	M	形式1	形式2	
75	—	18.0	21	3	4.53	4.41	75
100	—	18.0	21	3	5.81	5.66	100
150	150	9.0	22	3	8.22	8.02	150
200	200	11.0	23	3	11.9	11.6	200
250	250	12.0	24	3	17.7	17.3	250
300	300	12.5	25	3	23.5	23.1	300
350	350	13.0	26	3	31.5	31.1	350

備考 図は、形式1を示す。

JIS G 5527
JWWA G 114 による。
JSWAS G-1

品名	フランジふた			
尺度	非比例	第三角法	日付	
 朝日鋳工株式会社				