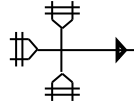
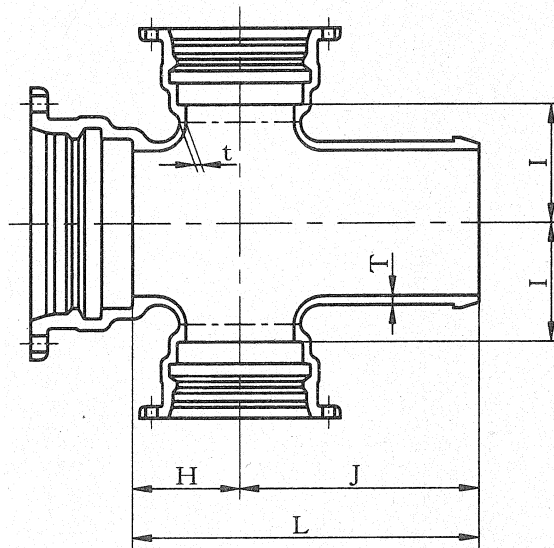


NS形 三受十字管



呼び径 300~450



単位 mm

呼び径		管厚		各部寸法				質量 (kg)
D	d	T	t	H	I	J	L	
300	200	12.5	11.0	170	345	370	540	140
300	300	12.5	12.5	235	235	430	665	165
350	250	13.0	12.0	205	370	405	610	175
350	350	13.0	13.0	265	265	465	730	200
400	300	14.0	12.5	235	285	450	685	206
400	400	14.0	14.0	295	295	515	810	253
450	300	14.5	12.5	235	310	450	685	226
450	450	14.5	14.5	320	320	540	860	293

JWWA G 114

JSWAS G-1

JDPA G 1042

による。

品名		NS形 三受十字管		
尺度	非比例	第三角法	日付	
朝日鑄工株式会社				