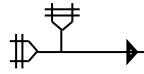
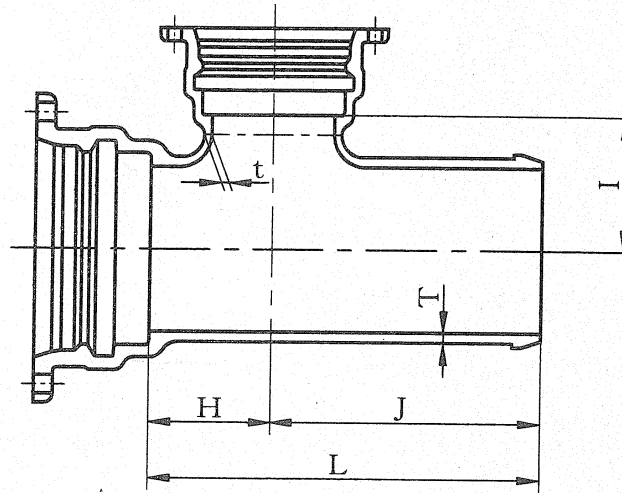


# NS形 二受T字管



呼び径 300~450



単位 mm

呼び径		管厚		各部寸法				質量 (kg)
D	d	T	t	H	I	J	L	
300	100	12.5	10.0	115	345	315	430	86.7
300	150	12.5	11.0	145	345	345	490	99.2
300	200	12.5	11.0	170	345	370	540	110
300	300	12.5	12.5	235	235	430	665	129
350	250	13.0	12.0	205	370	405	610	139
350	350	13.0	13.0	265	265	465	730	158
400	300	14.0	12.5	235	285	450	685	171
400	400	14.0	14.0	295	295	515	810	202
450	300	14.5	12.5	235	310	450	685	190
450	450	14.5	14.5	320	320	540	860	237

JWWA G 114

JSWAS G-1

JDPA G 1042

による。

品名		NS形 二受T字管			
尺度	非比例	第三角法	日付		
 <b>朝日鑄工株式会社</b>					