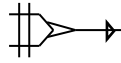
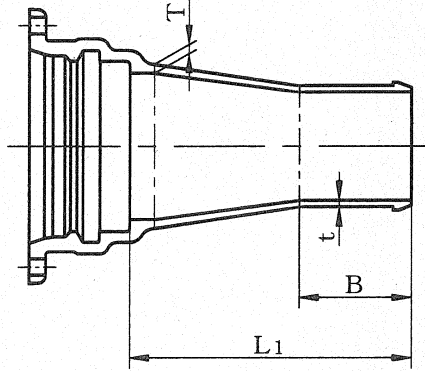


# NS形 受挿し片落管



呼び径 300~450



単位 mm


呼び径		管厚		各部寸法		質量 (kg)
D	d	T	t	B	L <sub>1</sub>	
300	100	12.5	10.0	250	685	64.5
300	150	12.5	11.0	250	585	65.4
300	200	12.5	11.0	250	485	63.7
300	250	12.5	12.0	300	435	65.9
350	150	13.0	11.0	250	690	81.2
350	200	13.0	11.0	250	590	79.3
350	250	13.0	12.0	300	540	81.7
350	300	13.0	12.5	235	375	73.0
400	150	14.0	11.0	250	790	102
400	200	14.0	11.0	250	690	100
400	250	14.0	12.0	300	640	102
400	300	14.0	12.5	235	475	93.6
400	350	14.0	13.0	240	380	88.6
450	200	14.5	11.0	250	790	120
450	250	14.5	12.0	300	740	123
450	300	14.5	12.5	235	575	114
450	350	14.5	13.0	240	480	109
450	400	14.5	14.0	255	395	105

JWWA G 114

JSWAS G-1

JDPA G 1042

による。

品名		NS形 片落管 (受挿し片落管)			
尺度	非比例	第三角法	日付		
 <b>朝日鑄工株式会社</b>					