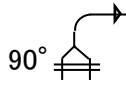
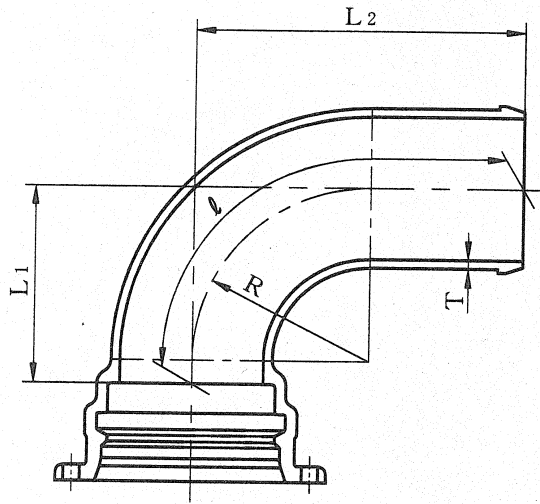


NS形 曲管 (90°)



呼び径 300~450



単位 mm

呼び径	管厚	各部寸法			管心長	質量 (kg)
		R	L ₁	L ₂	l	
300	12.5	230	265	465	631	88.7
350	13.0	280	320	520	720	115
400	14.0	335	375	590	821	153
450	14.5	405	445	660	931	192

JWWA G 114
 JSWAS G-1
 JDPA G 1042 による。

品名	NS形 曲管 (90°)			
尺度	非比例	第三角法	日付	
 朝日鑄工株式会社				