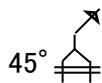
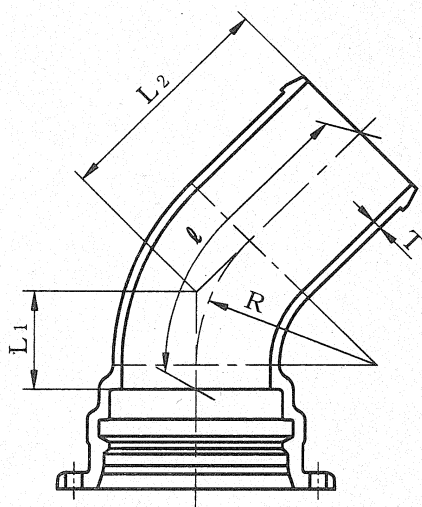


# NS形 曲管 (45°)



呼び径 300~450



単位 mm

呼び径	管厚	各部寸法			管心長 $l$	質量 (kg)
		R	L <sub>1</sub>	L <sub>2</sub>		
300	12.5	230	130	330	450	72.9
350	13.0	280	155	355	498	91.2
400	14.0	335	175	395	556	118
450	14.5	405	205	425	613	144

JWWA G 114  
 JSWAS G-1  
 JDP A G 1042 による。

品名	NS形 曲管 (45°)			
尺度	非比例	第三角法	日付	
 <b>朝日鑄工株式会社</b>				