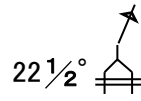
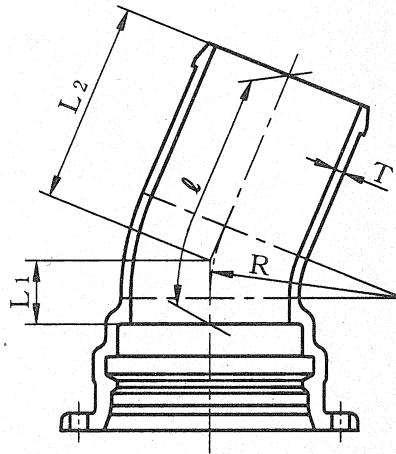


# NS形 曲管 (22 1/2°)



呼び径 300~450



単位 mm

呼び径 D	管厚 T	各部寸法			管心長 l	質量 (kg)
		R	L <sub>1</sub>	L <sub>2</sub>		
300	12.5	230	85	280	364	65.4
350	13.0	280	95	295	389	79.7
400	14.0	335	105	320	423	101
450	14.5	405	120	335	453	120

JWWA G 114

JSWAS G-1

JDPA G 1042

による。

品名	NS形 曲管 (22 1/2°)			
尺度	非比例	第三角法	日付	
 <b>朝日 鑄工 株式 会社</b>				