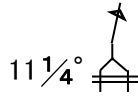
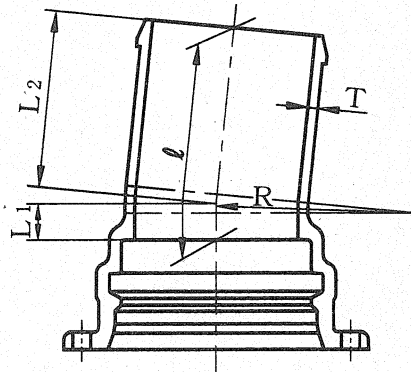


NS形 曲管 (11 1/4°)




呼び径 300~450



単位 mm

呼び径 D	管厚 T	各部寸法			管心長 l	質量 (kg)
		R	L ₁	L ₂		
300	12.5	230	50	245	295	59.4
350	13.0	280	50	255	305	70.8
400	14.0	335	55	270	325	88.5
450	14.5	405	60	275	335	102

JWWA G 114
JSWAS G-1
JDDPA G 1042 による。

品名		NS形 曲管 (11 1/4°)			
尺度	非比例	第三角法	日付		
 朝日 鋳工 株式 会社					