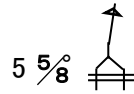
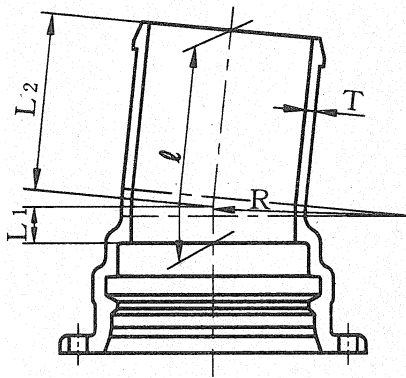


NS形 曲管 (5 5/8°)



呼び径 300~450



単位 mm

呼び径 D	管厚 T	各部寸法			管心長 l	質量 (kg)
		R	L ₁	L ₂		
300	12.5	230	50	245	295	59.4
350	13.0	280	50	255	305	70.8
400	14.0	335	55	270	325	88.5
450	14.5	405	60	275	335	102

JWWA G 114

JSWAS G-1

JDPA G 1042

による。

品名 NS形 曲管 (5 5/8°)

尺度 非比例 第三角法 日付



朝日 鑄工 株式会社