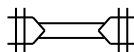
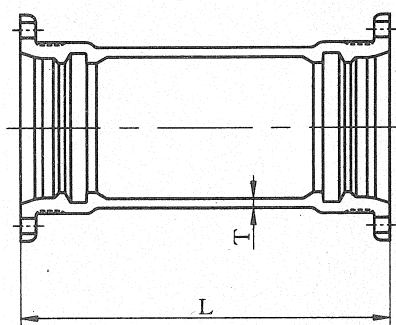


# NS形 継ぎ輪



呼び径 75~450



単位 mm

呼び径	管厚	寸法	質量 (kg)
D	T	L	
300	14	620	103
350	14	620	118
400	15	620	140
450	16	620	161

JWWA G 114  
 JSWAS G-1  
 JDPA G 1042 による。

品名		NS形 継ぎ輪		
尺度	非比例	第三角法	日付	
 <b>朝日鑄工株式会社</b>				