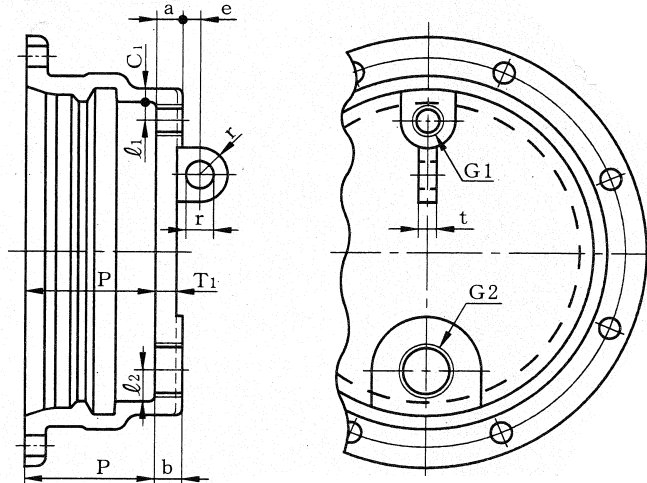


NS形 帽



呼び径 300~450

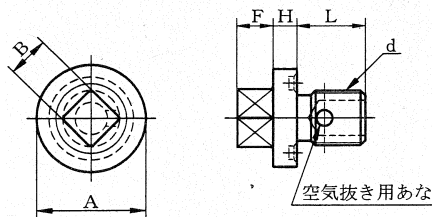


単位 mm

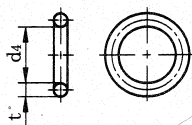
呼び径 D	各部寸法			座寸法				吊手寸法			質量 (kg)
	C1	T1	P	a	b	l1	l2	r	t	e	
300	15	23.0	141	25	30	20	35	30	20	25	48.9
350	15	24.0	141	26	30	20	35	30	20	25	59.6
400	16	25.0	143	27	30	20	35	35	20	30	74.1
450	16	26.0	143	28	30	20	35	35	20	30	87.7

単位 mm

空気抜き用ボルト
(JIS G 4303 の SUS304)



シールリング



空気抜き用ボルト						シールリング	
ねじの呼び d	各部寸法					各部寸法	
	A	B	F	H	L	t	d4
G1	55	22	14	10	27	5.0	35
G2	80	25	18	12	30	5.7	60

備考 シールリングの材質は、SBRとし、デュロメータ硬さHA70、引張強さ18MPa以上とする。

JWWA G 114
JSWAS G-1
JDKA G 1042 による。

品名	NS形帽			
尺度	非比例	第三角法	日付	
朝日鑄工株式会社				