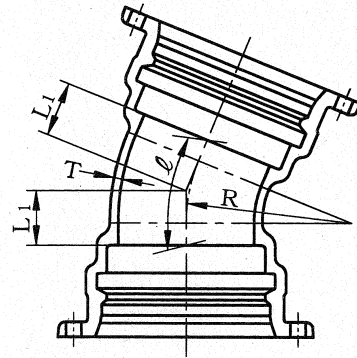
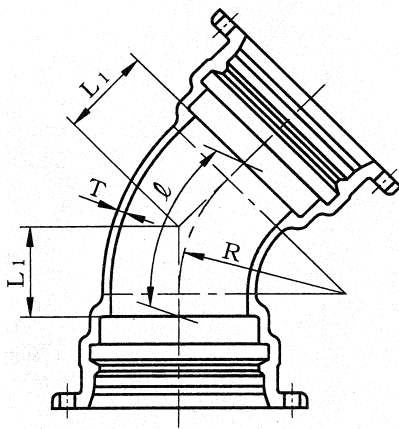
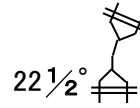
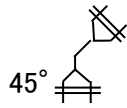


NS形 両受曲管



単位 mm

呼び径	管厚	45°				質量 (kg)	22 1/2°			質量 (kg)
		各部寸法			R		各部寸法			
D	T	R	L ₁	l		R	L ₁	l		
300	12.5	230	130	250	88.8	230	85	169	81.7	
350	13.0	280	155	298	108	280	95	189	96.9	
400	14.0	335	175	336	136	335	105	208	119	
450	14.5	405	205	393	163	405	120	238	139	

JWWA G 114

JSWAS G-1

JDPA G 1042

による。

品名	NS形 両受曲管			
尺度	非比例	第三角法	日付	
 朝日鑄工株式会社				