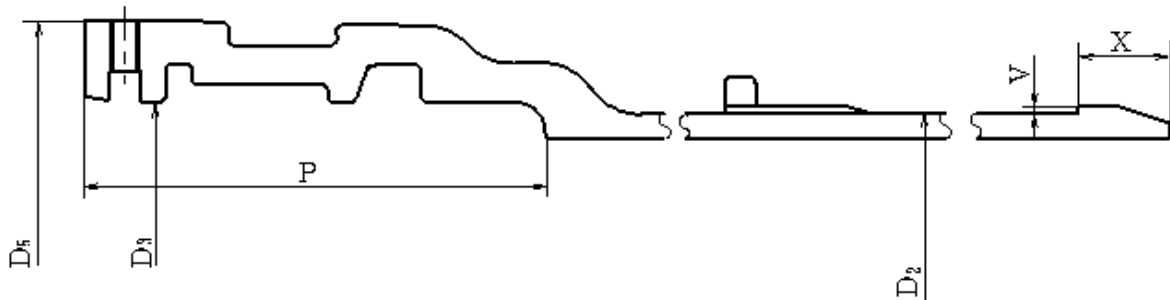
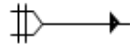


NS形 ダクタイル鋳鉄 異形管



単位:mm

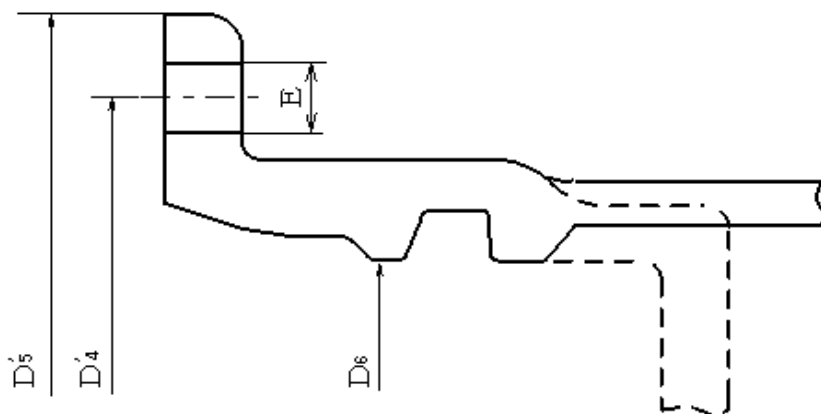
呼び径	外径	各部寸法					質量(kg)		呼び径
		D ₂	D ₃	D ₅	P	V	X	受口突部	
75	93.0	100.8	153	154	2.5	30.4	8.15	0.172	75
100	118.0	126.8	184	164	3.0	30.4	11.0	0.398	100
150	169.0	177.8	240	170	3.0	30.4	16.3	0.430	150
200	220.0	229.0	294	178	3.0	30.4	21.3	0.462	200
250	271.6	280.6	346	178	3.0	30.4	25.7	0.494	250

備考: 屈曲防止リング、屈曲防止リング固定用ゴム及びセットボルトは、受口に取り付けた状態で出荷する。

JWWA G 114 による。
JSWAS G-1

品名	NS形 ダクタイル鋳鉄異形管			
尺度	非比例	第三角法	日付	
朝日鋳工株式会社				

NS形 ダクタイル鋳鉄 異形管 (継ぎ輪及び帽用)



単位:mm

呼び径	各 部 寸 法				ボルト の数	呼び径
D	D' ₄	D' ₅	D ₆	E		D
75	186	224	100.8	19	4	75
100	209	255	126.8	23	4	100
150	264	310	177.8	23	6	150
200	318	364	229.0	23	6	200
250	370	416	280.6	23	8	250

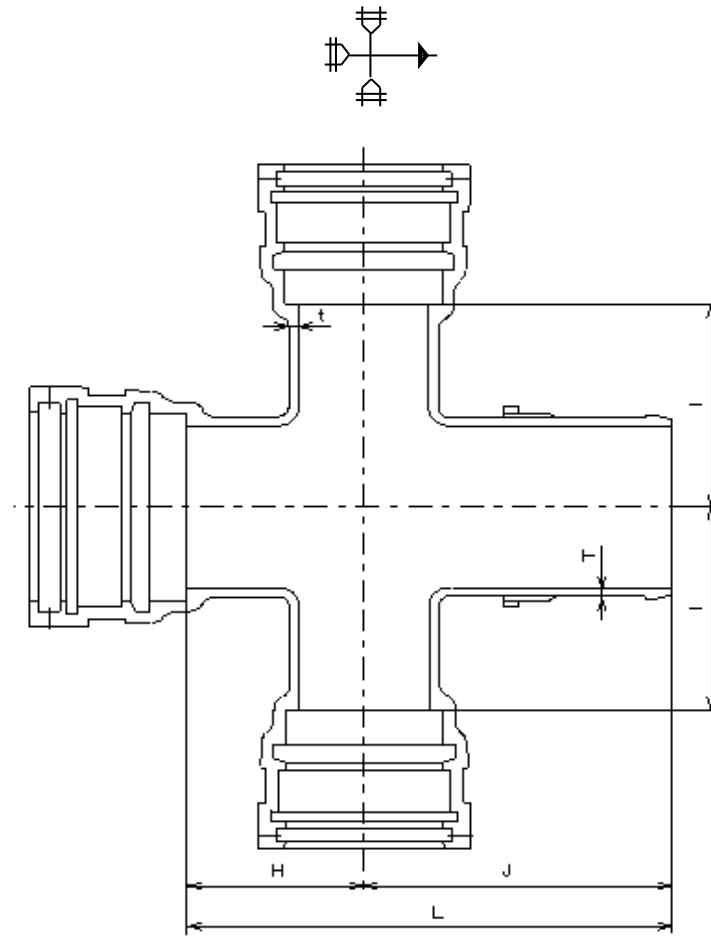
備考1. 押輪、T頭ボルト・ナット、ゴム輪及びバックアップリングは、SⅡ形用接合部品による。

備考2. 破線の形状は、帽の場合を示す。

JWWA G 114 による。
JSWAS G-1

品 名	NS形 ダクタイル鋳鉄異形管 (継ぎ輪及び帽用)			
尺度	非比例	第三角法	日付	
朝日鋳工株式会社				

NS形 三受十字管



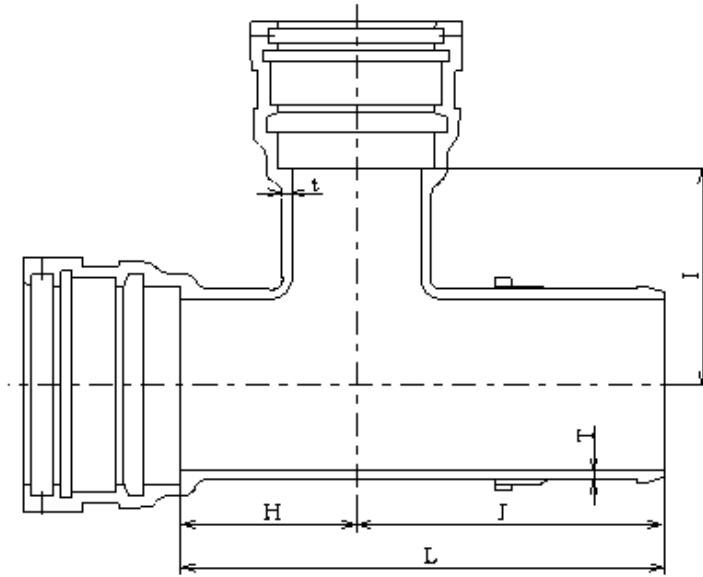
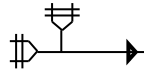
単位:mm

呼び径		管厚		各部寸法				質量 (kg)	呼び径	
D	d	T	t	H	I	J	L		D	d
75	75	8.5	8.5	150	150	300	450	35.0	75	75
100	100	8.5	8.5	200	200	300	500	49.3	100	100
150	100	9.0	8.5	200	200	350	550	60.7	150	100
150	150	9.0	9.0	200	200	350	550	73.5	150	150
200	150	11.0	11.0	200	250	350	550	92.2	200	150
200	200	11.0	11.0	250	250	400	650	110	200	200
250	150	12.0	11.0	200	250	400	600	108	250	150
250	250	12.0	12.0	250	250	450	700	139	250	250

JWWA G 114 による。
JSWAS G-1

品名		NS形 三受十字管			
尺度	非比例	第三角法	日付		
 朝日鑄工株式会社					

NS形 二受T字管



単位:mm

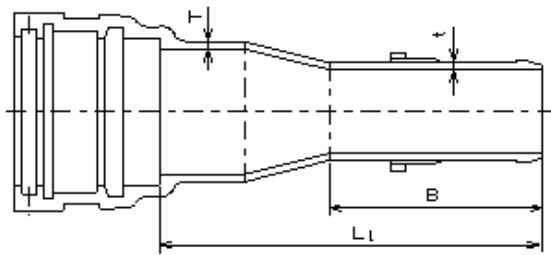
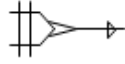
呼び径		管厚		各部寸法				質量	呼び径	
D	d	T	t	H	I	J	L	(kg)	D	d
75	75	8.5	8.5	150	150	300	450	25.3	75	75
100	75	8.5	8.5	150	200	300	450	31.1	100	75
100	100	8.5	8.5	200	200	300	500	35.6	100	100
150	75	9.0	8.5	150	200	300	450	41.1	150	75
150	100	9.0	8.5	200	200	350	550	47.6	150	100
150	150	9.0	9.0	200	200	350	550	54.0	150	150
200	100	11.0	10.0	200	250	350	550	64.1	200	100
200	150	11.0	11.0	200	250	350	550	71.2	200	150
200	200	11.0	11.0	250	250	400	650	82.7	200	200
250	100	12.0	10.0	200	250	350	550	77.9	250	100
250	150	12.0	11.0	200	250	400	600	87.9	250	150
250	250	12.0	12.0	250	250	450	700	107	250	250

JWWA G 114 による。
JSWAS G-1

品名		NS形 二受T字管			
尺度	非比例	第三角法	日付		
 朝日鑄工株式会社					

NS形 片落管

受挿し片落管




単位:mm

呼び径		管厚		各部寸法		質量(kg)	呼び径	
D	d	T	t	B	L1		D	d
100	75	8.5	8.5	250	450	19.1	100	75
150	100	9.0	8.5	250	450	27.8	150	100
200	100	11.0	10.0	250	550	40.4	200	100
200	150	11.0	11.0	250	450	41.2	200	150
250	100	12.0	10.0	250	650	53.0	250	100
250	150	12.0	11.0	250	550	53.7	250	150
250	200	12.0	11.0	250	450	52.1	250	200

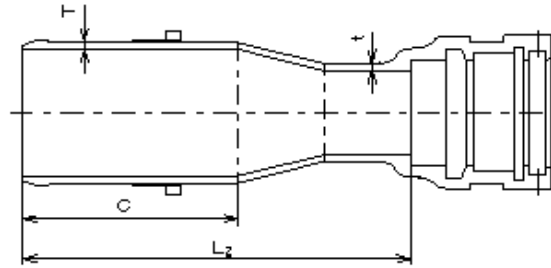
JWWA G 114 による。

JSWAS G-1

品名	NS形片落管 (受挿し片落管)			
尺度	非比例	第三角法	日付	
 朝日鑄工株式会社				

NS形 片落管

挿し受片落管



単位:mm

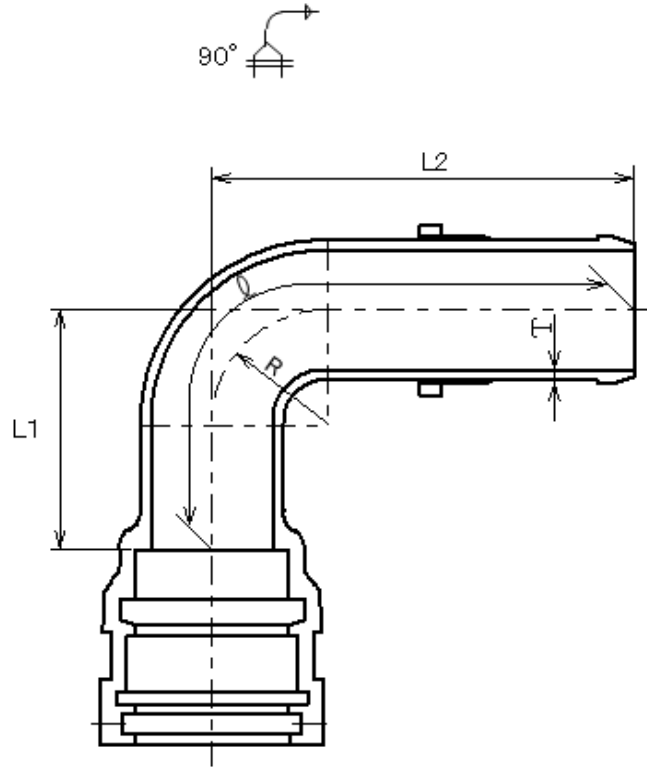
呼び径		管厚		各部寸法		質量(kg)	呼び径	
D	d	T	t	C	L2		D	d
100	75	8.5	8.5	250	450	17.2	100	75
150	100	9.0	8.5	250	450	24.3	150	100
200	100	11.0	10.0	250	550	34.3	200	100
200	150	11.0	11.0	250	450	38.1	200	150
250	100	12.0	10.0	300	700	48.7	250	100
250	150	12.0	11.0	300	600	52.5	250	150
250	200	12.0	11.0	300	500	54.0	250	200

JWWA G 114 による。

JSWAS G-1

品名	NS形片落管 (挿し受片落管)			
尺度	非比例	第三角法	日付	

NS形 曲管 (90°)

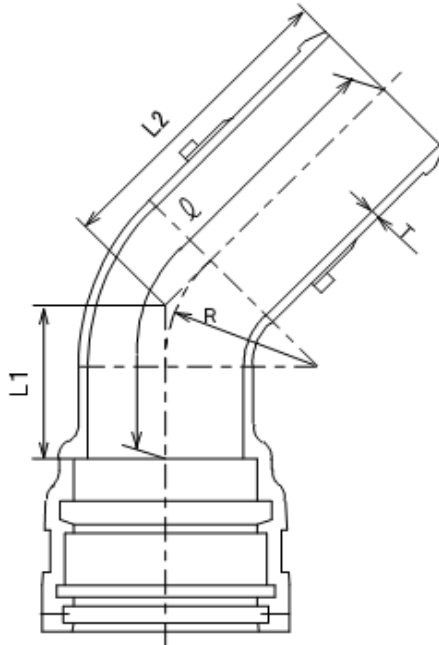
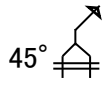


呼び径	管厚	90°				管心長	質量 (kg)	呼び径
		各部寸法						
D	T	R	L1	L2	q		D	
75	8.5	70	200	300	470	15.9	75	
100	8.5	95	200	350	509	22.0	100	
150	9.0	145	250	400	588	35.7	150	
200	11.0	195	300	450	666	56.2	200	
250	12.0	240	350	500	747	78.5	250	

JWWA G 114 による。
JSWAS G-1

品名	NS形 曲管 (90°)			
尺度	非比例	第三角法	日付	
朝日 鋳工 株式 会社				


NS形 曲管 (45°)



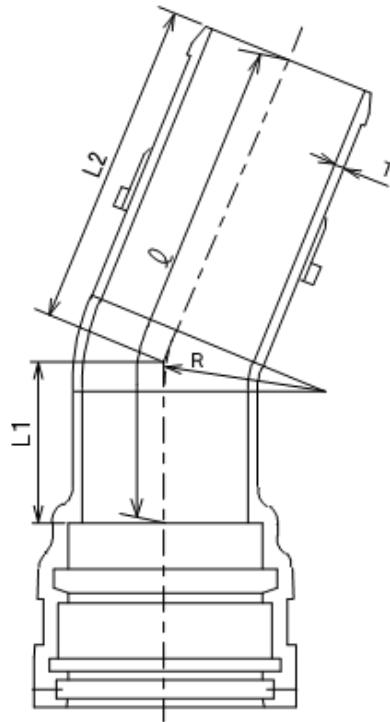
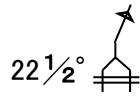
単位:mm

呼び径	管厚	45°				質量 (kg)	呼び径
		各部寸法			管心長		
D	T	R	L1	L2	Q		D
75	8.5	70	150	250	397	14.7	75
100	8.5	95	150	300	446	20.7	100
150	9.0	145	150	300	444	31.1	150
200	11.0	195	200	350	542	49.7	200
250	12.0	240	200	400	590	67.5	250

JWWA G 114 による。
JSWAS G-1

品名		NS形 曲管 (45°)		
尺度	非比例	第三角法	日付	
 朝日 鑄工 株式 会社				

NS形 曲管 (22 1/2°)



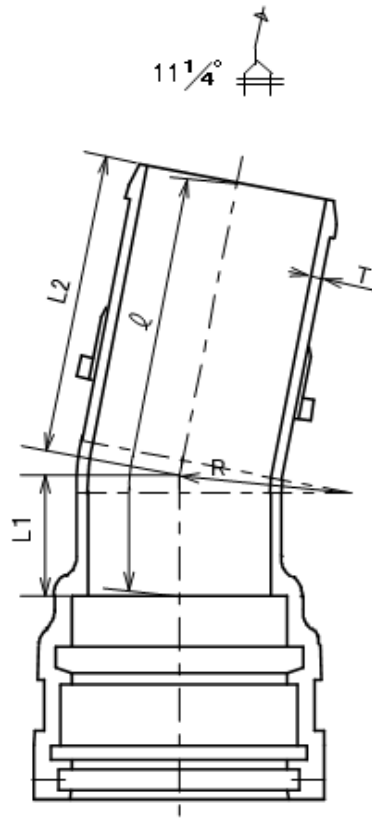
単位:mm

呼び径	管厚	22 1/2°				管心長	質量 (kg)	呼び径
		各部寸法						
D	T	R	L1	L2	φ		D	
75	8.5	70	100	250	350	14.0	75	
100	8.5	95	150	250	400	19.8	100	
150	9.0	145	150	300	449	31.3	150	
200	11.0	195	150	300	449	44.9	200	
250	12.0	240	150	350	499	61.1	250	

JWWA G 114 による。
JSWAS G-1

品名	NS形 曲管 (22 1/2°)			
尺度	非比例	第三角法	日付	
 朝日 鑄工 株式会社				


NS形 曲管 (11 1/4°)



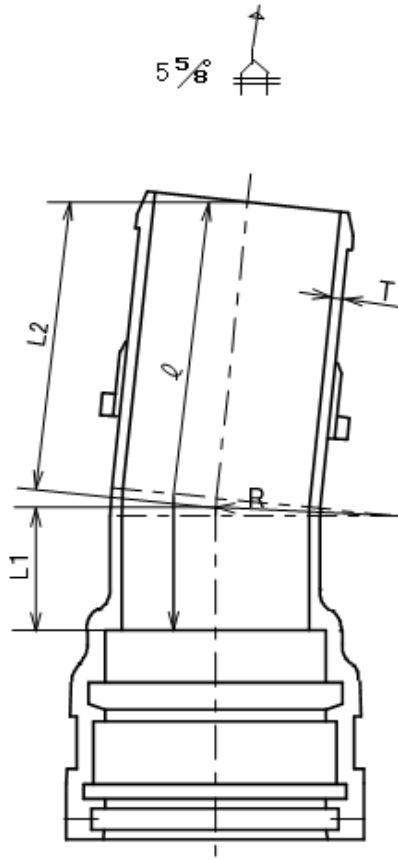
単位:mm

呼び径	管厚	11 1/4°				管心長	質量 (kg)	呼び径
		各部寸法						
D	T	R	L1	L2	φ		D	
75	8.5	70	100	250	350	14.0	75	
100	8.5	95	100	250	350	18.7	100	
150	9.0	145	100	250	350	28.0	150	
200	11.0	195	150	300	450	45.0	200	
250	12.0	240	150	300	450	57.7	250	

JWWA G 114 による。
JSWAS G-1

品名	NS形 曲管 (11 1/4°)			
尺度	非比例	第三角法	日付	
 朝日 鑄工 株式 会社				

NS形 曲管 (5 5/8°)



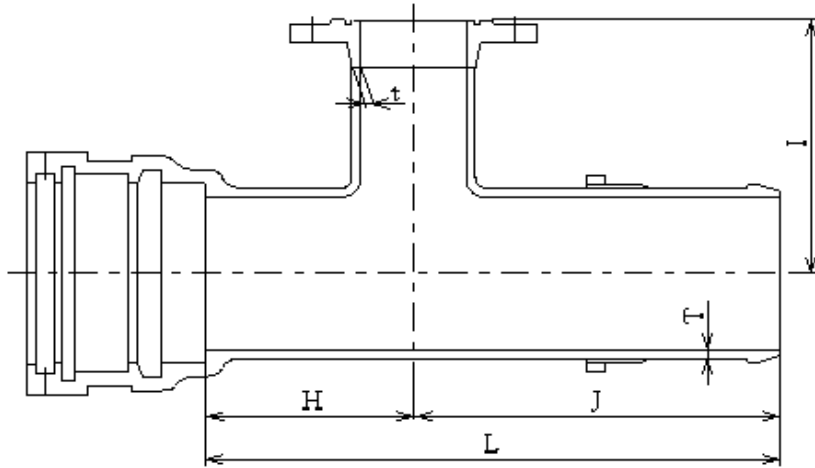
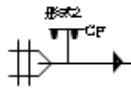
単位: mm

呼び径	管厚	5 5/8°				管心長	質量 (kg)	呼び径
		各部寸法			D			
D	T	R	L1	L2	Q		D	
75	8.5	70	100	250	350	14.0	75	
100	8.5	95	100	250	350	18.7	100	
150	9.0	145	100	250	350	28.0	150	
200	11.0	195	150	300	450	45.0	200	
250	12.0	240	150	300	450	57.7	250	

JWWA G 114 による。
JSWAS G-1

品名	NS形 曲管 (5 5/8°)			
尺度	非比例	第三角法	目付	
 朝日 鋳工 株式 会社				

NS形 フランジ付きT字管 (空気弁用・消火栓用)



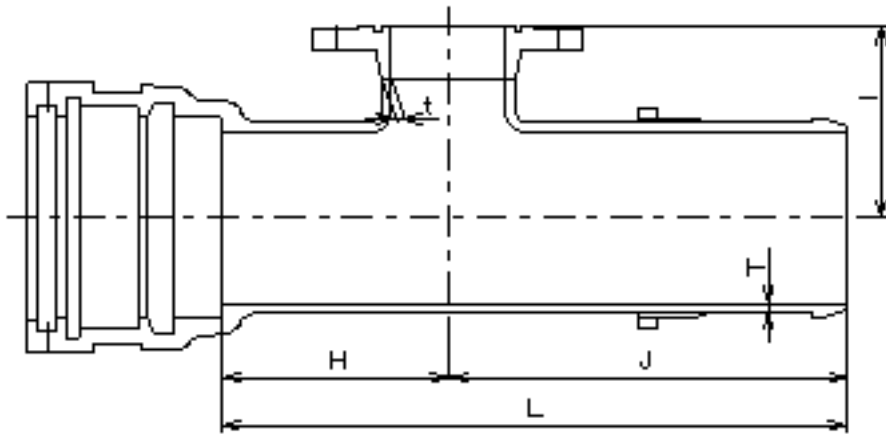
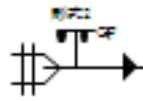
単位:mm

呼び径		管厚		各部寸法				質量 (kg)				呼び径	
D	d	T	t	H	I	J	L	形式 2				D	d
								7.5K	10K	16K	20K		
75	75	8.5	8.5	150	200	300	450	21.6	20.1	20.8	21.1	75	75
100	75	8.5	8.5	150	200	300	450	26.6	25.1	25.8	26.1	100	75
150	75	9.0	8.5	150	250	300	450	37.4	35.9	36.6	36.9	150	75
150	100	9.0	8.5	200	250	350	550	42.1	40.3	41.5	41.8	150	100
200	75	11.0	10.0	200	250	350	550	56.2	54.7	55.4	55.7	200	75
200	100	11.0	10.0	200	250	350	550	57.5	55.7	57.0	57.3	200	100
250	75	12.0	10.0	200	300	350	550	71.1	69.6	70.3	70.6	250	75
250	100	12.0	10.0	200	300	350	550	72.5	70.8	72.0	72.3	250	100

JWWA G 114 による。
JSWAS G-1

品名	NS形 フランジ付きT字管 (空気弁用・消火栓用)			
尺度	非比例	第三角法	日付	
朝日鑄工株式会社				


NS形 浅層埋設形フランジ付きT字管 (空気弁用・消火栓用)



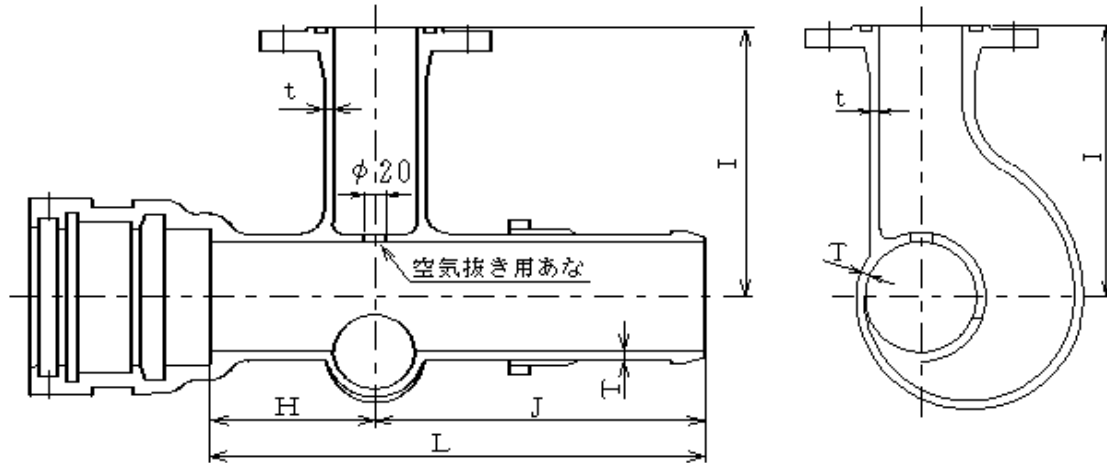
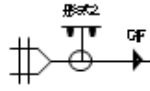
単位:mm

呼び径		管厚		各部寸法				質量(kg)	呼び径	
D	d	T	t	H	I	J	L	形式 2	D	d
								7.5K		
75	75	8.5	8.5	200	105	350	550	21.7	75	75
100	75	8.5	8.5	200	120	350	550	27.4	100	75
150	75	9.0	8.5	200	170	350	550	39.4	150	75
150	100	9.0	8.5	250	170	400	650	43.6	150	100
200	75	11.0	10.0	200	200	400	600	57.9	200	75
200	100	11.0	10.0	250	200	400	650	61.5	200	100
250	75	12.0	10.0	200	230	400	600	73.5	250	75
250	100	12.0	10.0	250	230	400	650	77.8	250	100

JWWA G 114 による。
JSWAS G-1

品名		NS形 浅層埋設形フランジ付きT字管 (空気弁用・消火栓用)			
尺度	非比例	第三角法	日付		
 朝日鑄工株式会社					


NS形 うず巻式フランジ付きT字管 (消火栓用)



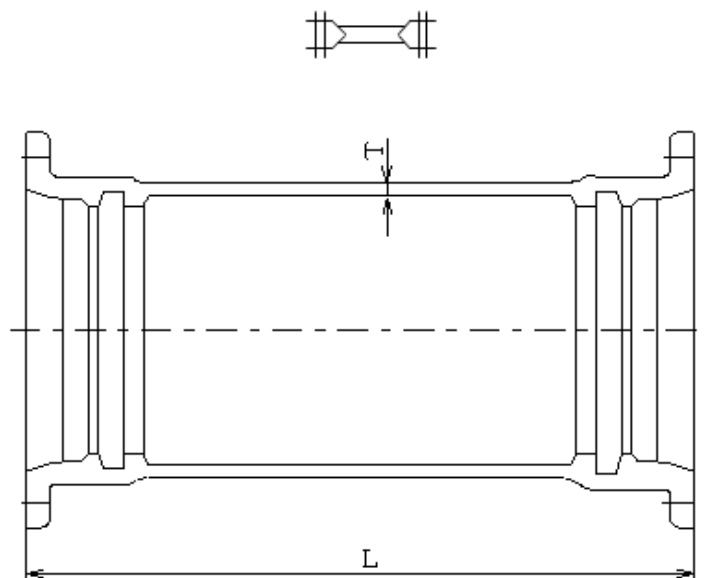
単位:mm

呼び径		管厚		各部寸法				質量(kg)	呼び径	
D	d	T	t	H	I	J	L	形式 2 7.5K	D	d
75	75	8.5	8.5	150	250	300	450	26.1	75	75
100	75	8.5	8.5	150	250	300	450	31.1	100	75
150	75	9.0	8.5	150	280	300	450	43.3	150	75
150	100	9.0	8.5	200	280	350	550	48.9	150	100
200	75	11.0	10.0	200	300	350	550	64.2	200	75
200	100	11.0	10.0	200	300	350	550	66.6	200	100
250	75	12.0	10.0	200	330	350	550	80.2	250	75
250	100	12.0	10.0	200	330	350	550	82.6	250	100

JWWA G 114 による。
JSWAS G-1

品名		NS形うず巻式フランジ付きT字管 (消火栓用)			
尺度	非比例	第三角法	日付		
 朝日鑄工株式会社					

NS形 継ぎ輪



単位:mm

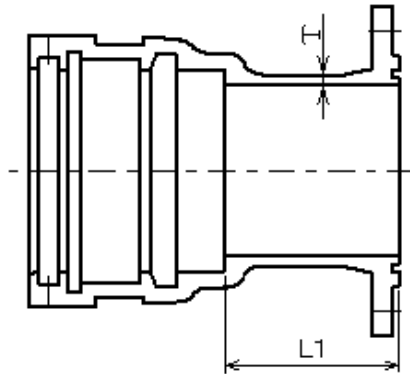
呼び径	管厚	寸法	質量 (kg)	呼び径
D	T	L		D
75	12	550	28.2	75
100	12	550	34.9	100
150	13	600	52.2	150
200	13	600	65.7	200
250	13	600	78.6	250

JWWA G 114 による。
JSWAS G-1

品名		NS形 継ぎ輪		
尺度	非比例	第三角法	日付	
 朝日鑄工株式会社				

NS形 短管


短管1号



単位:mm

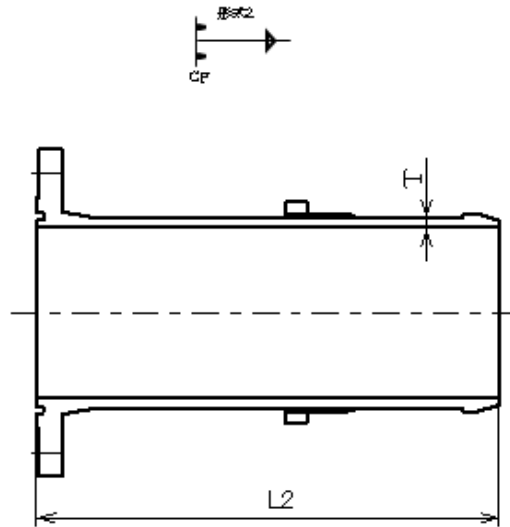
呼び径 D	管厚 T	有効長 L1	質 量 (kg)				呼び径 D
			短管1号				
			形式2				
7.5K	10K	16K	20K				
75	8.5	150	14.2	12.7	13.5	13.8	75
100	8.5	150	18.5	16.7	18.0	18.3	100
150	9.0	150	27.2	26.5	28.7	29.9	150
200	11.0	150	36.8	35.5	38.8	40.0	200
250	12.0	200	50.8	50.1	55.9	59.0	250

JWWA G 114 による。
JSWAS G-1

品名	NS形 短管 (短管1号)			
尺度	非比例	第三角法	日付	
 朝日 鋳工 株式 会社				

NS形 短管


短管 2号



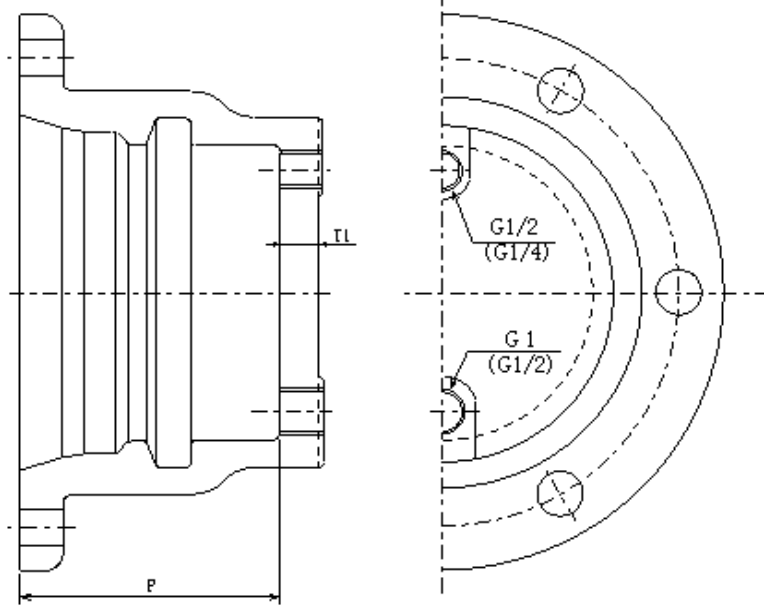
単位:mm

呼び径 D	管厚 T	有効長 L2	質量 (kg)				呼び径 D
			短管2号				
			形式2				
7.5K	10K	16K	20K				
75	8.5	350	9.48	7.99	8.71	9.00	75
100	8.5	350	12.1	10.3	11.6	11.9	100
150	9.0	400	19.4	18.8	20.9	22.1	150
200	11.0	400	28.9	27.6	30.7	32.1	200
250	12.0	400	39.6	38.9	44.7	47.8	250

JWWA G 114 による。
JSWAS G-1

品名	NS形 短管 (短管2号)			
尺度	非比例	第三角法	日付	
 朝日鑄工株式会社				

NS形 帽



単位:mm

呼び径 D	各部寸法		質量 (kg)	呼び径 D
	T1	P		
75	18.0	133	10.9	75
100	18.0	133	13.9	100
150	18.0	133	20.3	150
200	18.0	133	27.0	200
250	19.5	133	34.8	250

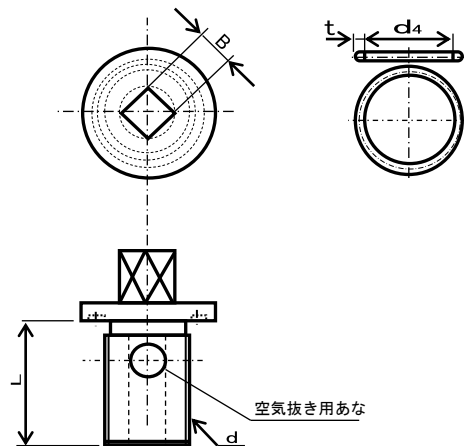
備考 1. この帽の最大使用静水頭は、75mとする。

2. ()内の寸法は、呼び径75~150mmの場合を示す。

3. Gの記号は、JIS B 0202の管用平行ねじを示す。

なお、帽には、シーリングをセットした空気抜き用ボルトを取り付ける。

空気抜き用ボルト (JIS G 4303のSUS 304) シールリング (JWWA K 156のSBR IA・70)

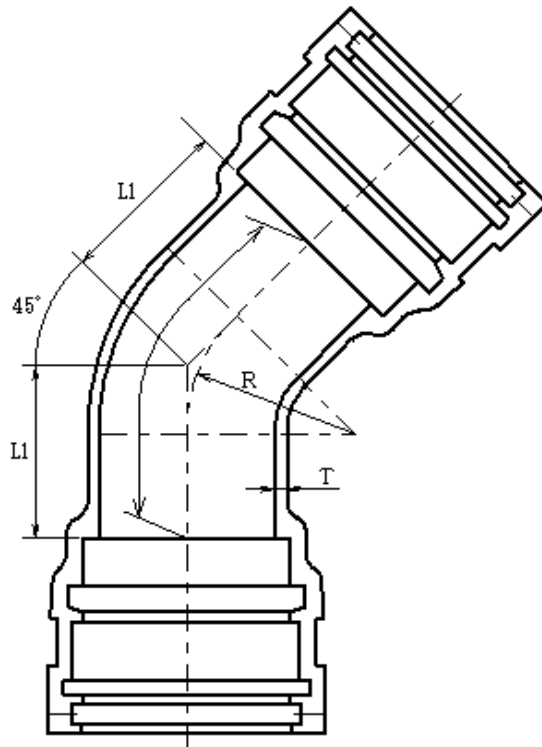
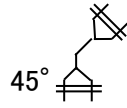


空気抜き用 ボルト			シーリング	
ねじの呼び	各部寸法		各部寸法	
d	B	L	t	d ₄
G1/4	12	21	5.0	19
G1/2	14	22	5.0	21
G 1	22	27	5.0	35

JWWA G 114 による。
JSWAS G-1

品名		NS形 帽		
尺度	非比例	第三角法	日付	
 朝日鑄工株式会社				


NS形 両受曲管 (45°)



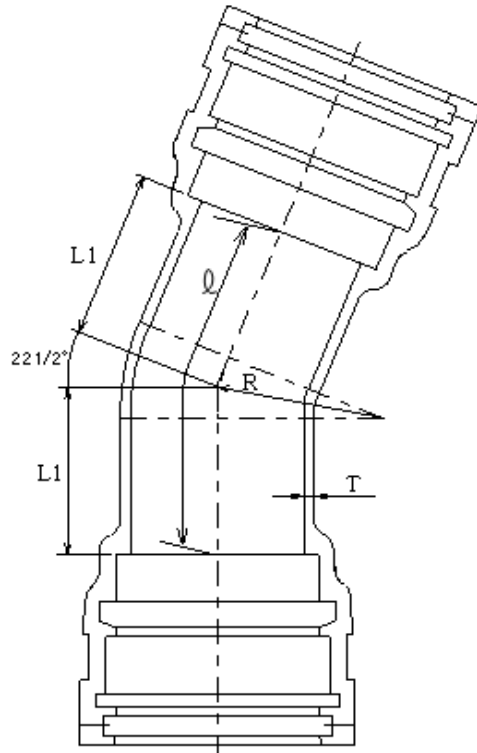
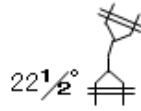
単位:mm

呼び径 D	管厚 T	各部寸法		管心長 ℓ	質量 (kg)	呼び径
		R	L1			D
75	8.5	70	150	297	21.1	75
100	8.5	95	150	296	28.2	100
150	9.0	145	150	294	42.1	150
200	11.0	195	200	392	62.8	200
250	12.0	240	200	390	78.7	250

JDPA G 1042 による。
JSWAS G-1

品名		NS形 両受曲管 (45°)			
尺度	非比例	第三角法	日付		
 朝日鑄工株式会社					


NS形 両受曲管 (22 1/2°)



単位:mm

呼び径	管厚	各部寸法		管心長	質量 (kg)	呼び径
		R	L1			D
75	8.5	70	100	200	19.5	75
100	8.5	95	150	300	28.3	100
150	9.0	145	150	299	42.3	150
200	11.0	195	150	299	58.0	200
250	12.0	240	150	299	72.3	250

JDPA G 1042 による。
JSWAS G-1

品名	NS形 両受曲管 (22 1/2°)			
尺度	非比例	第三角法	日付	
 朝日鑄工株式会社				