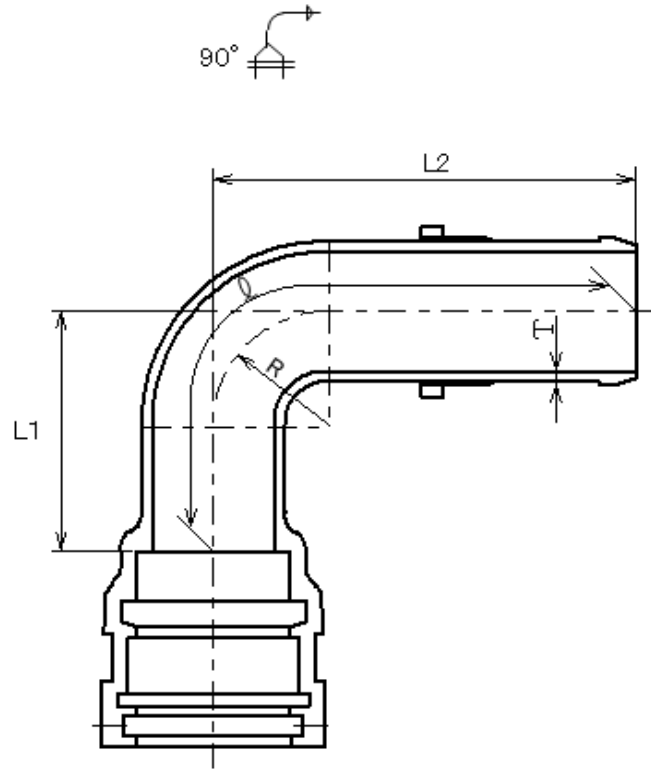


NS形 曲管 (90°)



呼び径	管厚	90°				質量 (kg)	呼び径
		各部寸法			管心長		
D	T	R	L1	L2	q		D
75	8.5	70	200	300	470	15.9	75
100	8.5	95	200	350	509	22.0	100
150	9.0	145	250	400	588	35.7	150
200	11.0	195	300	450	666	56.2	200
250	12.0	240	350	500	747	78.5	250

JWWA G 114 による。
JSWAS G-1

品名	NS形 曲管 (90°)			
尺度	非比例	第三角法	日付	
 朝日 鋳工 株式 会社				