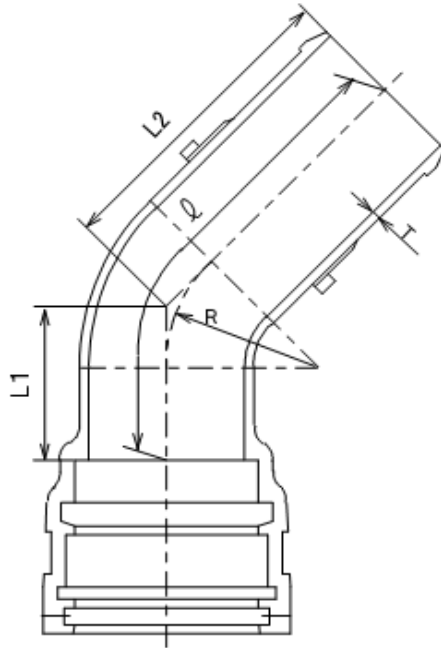
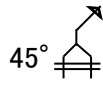


NS形 曲管 (45°)



単位:mm

呼び径	管厚	45°				質量 (kg)	呼び径
		各部寸法			管心長		
D	T	R	L1	L2	ℓ		D
75	8.5	70	150	250	397	14.7	75
100	8.5	95	150	300	446	20.7	100
150	9.0	145	150	300	444	31.1	150
200	11.0	195	200	350	542	49.7	200
250	12.0	240	200	400	590	67.5	250

JWWA G 114 による。
JSWAS G-1

品名	NS形 曲管 (45°)			
尺度	非比例	第三角法	日付	
 朝日 鑄工 株式 会社				