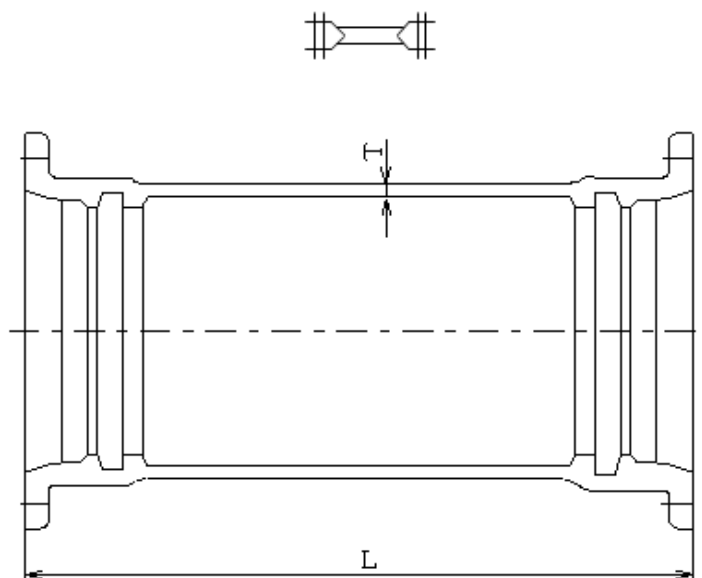


NS形 継ぎ輪



単位:mm

呼び径	管厚	寸法	質量 (kg)	呼び径
D	T	L		D
75	12	550	28.2	75
100	12	550	34.9	100
150	13	600	52.2	150
200	13	600	65.7	200
250	13	600	78.6	250

JWWA G 114 による。
JSWAS G-1

品名		NS形 継ぎ輪		
尺度	非比例	第三角法	日付	
 朝日鑄工株式会社				