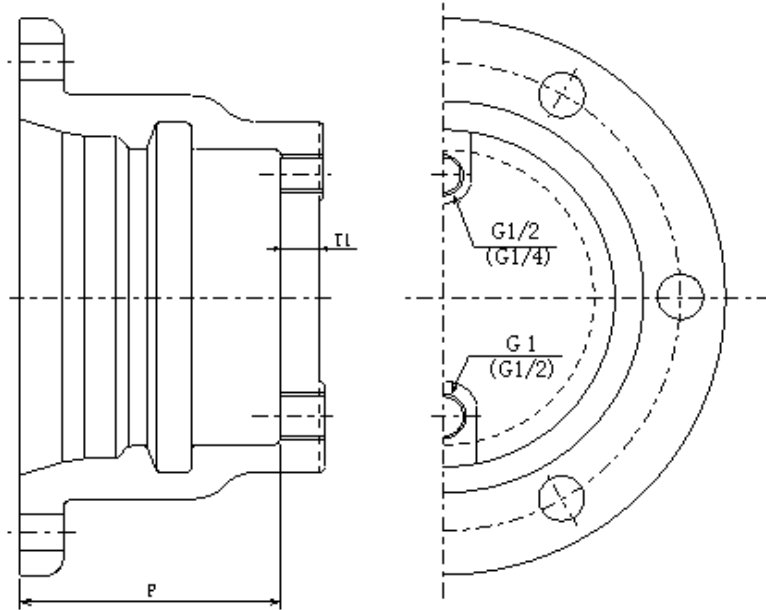


# NS形 帽



単位:mm

呼び径 D	各部寸法		質量 (kg)	呼び径 D
	T1	P		
75	18.0	133	10.9	75
100	18.0	133	13.9	100
150	18.0	133	20.3	150
200	18.0	133	27.0	200
250	19.5	133	34.8	250

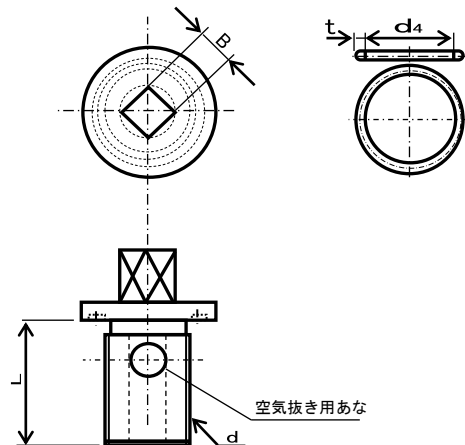
備考 1. この帽の最大使用静水頭は、75mとする。

2. ( )内の寸法は、呼び径75~150mmの場合を示す。

3. Gの記号は、JIS B 0202の管用平行ねじを示す。

なお、帽には、シーリングをセットした空気抜き用ボルトを取り付ける。

空気抜き用ボルト (JIS G 4303のSUS 304)      シールリング (JWWA K 156のSBR IA・70)



空気抜き用 ボルト			シーリング	
ねじの呼び	各部寸法		各部寸法	
d	B	L	t	d <sub>4</sub>
G1/4	12	21	5.0	19
G1/2	14	22	5.0	21
G 1	22	27	5.0	35

JWWA G 114 による。  
JSWAS G-1

品名		NS形 帽		
尺度	非比例	第三角法	日付	
 <b>朝日鑄工株式会社</b>				