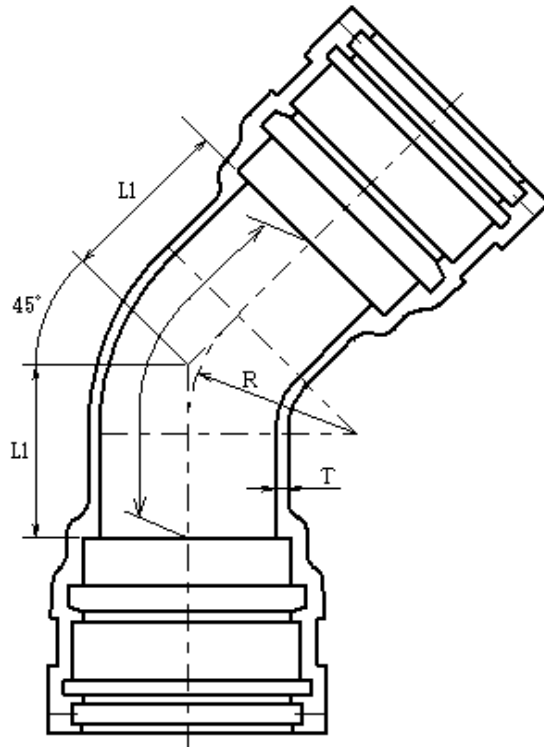
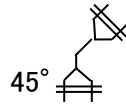


NS形 両受曲管 (45°)



単位:mm

呼び径	管厚	各部寸法		管心長	質量 (kg)	呼び径
		R	L1			D
D	T	R	L1	ℓ		D
75	8.5	70	150	297	21.1	75
100	8.5	95	150	296	28.2	100
150	9.0	145	150	294	42.1	150
200	11.0	195	200	392	62.8	200
250	12.0	240	200	390	78.7	250

JDPA G 1042 による。
JSWAS G-1

品名	NS形 両受曲管 (45°)			
尺度	非比例	第三角法	日付	
朝日鑄工株式会社				