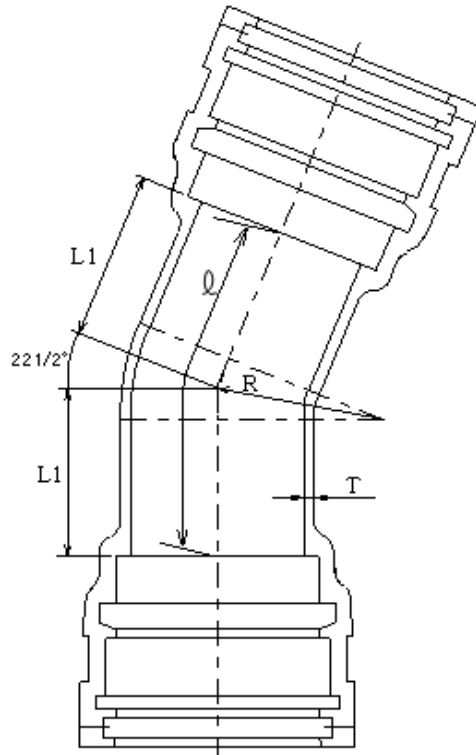
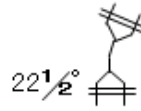



# NS形 両受曲管 (22 1/2°)



単位:mm

呼び径	管厚	各部寸法		管心長	質量 (kg)	呼び径
		R	L1			D
75	8.5	70	100	200	19.5	75
100	8.5	95	150	300	28.3	100
150	9.0	145	150	299	42.3	150
200	11.0	195	150	299	58.0	200
250	12.0	240	150	299	72.3	250

JDPA G 1042 による。  
JSWAS G-1

品名	NS形 両受曲管 (22 1/2°)			
尺度	非比例	第三角法	日付	
 <b>朝日鑄工株式会社</b>				